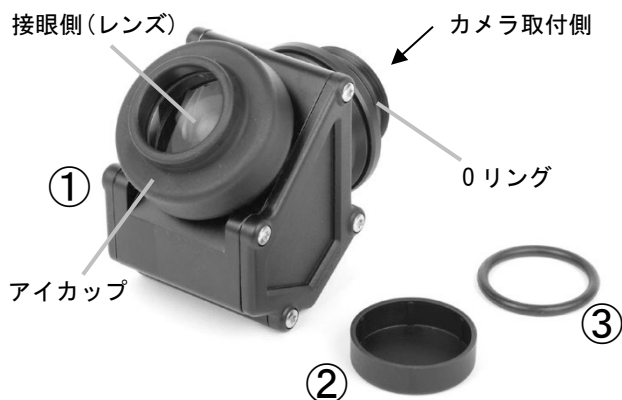


INON

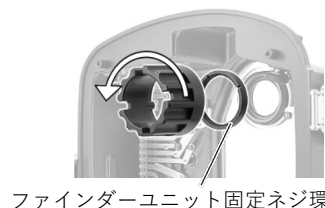
45° ビューファインダーユニット II D10

- 製品内訳
- ・ 45° VF II D10 本体 ① ×1
 - ・ レンズキャップ ② ×1
 - ・ 予備 O リング ③ ×1

- 対応ハウジング
- ・ X-2 R5 Mark II
(2025 年 1 月現在)

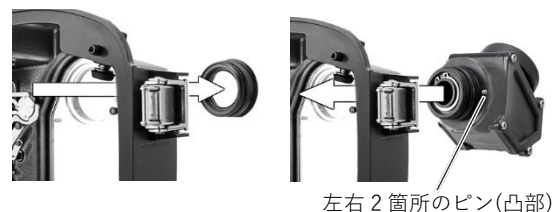


- 取り付け方法
- ・ オプションの「X-2 ファインダーユニット専用工具」を用いて、ハウジングリアボディ裏側から「ファインダーユニット固定ネジ環」を取り外します



- ・ ハウジングにもともと備わっていた他ユニットを、外側に引き抜くように外します。

- ・ ビューファインダーユニットをセットします。ビューファインダー根元側の 2 本のピン(凸部)を、ハウジングリアパネルの凹部に合わせて押し込んでください。

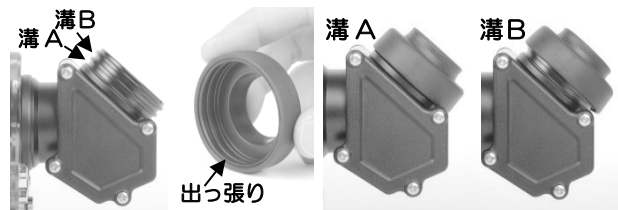


- ・ 「ファインダーユニット固定ネジ環」を、「ファインダーユニット専用工具」を用いて締め込みます。



- ・ 取り付け後、「パキュームリークセンサー」にてリークチェックを実施ください。

- アイカップの調整
- ・ 「45° ビューファインダーユニット II D10」は、アイカップの位置を 2 段階から選択できます。お好みに合わせてご選択ください。



- オプションについて
- ・ レンズキャップ(45° VF/STVF for X-2 用)
製品内訳画像中の②です。

- ・ 交換用 O リング(45° VF/STVF for X-2 用)
製品内訳画像中の③です。

- ・ 視度補正レンズ[+1.5D] for 45VF-II/STVF-II
カメラのファインダー視度調整範囲を超えて遠視や老眼の方に、調整範囲を(+1.5 ディオプター)シフトする視度補正レンズ。本ファインダーマウント側の穴へ落とし、付属の工具で締めて固定します。(水中での着脱不可)

- ・ X-2 ファインダーユニット専用工具
本製品の着脱を行うための専用工具。

