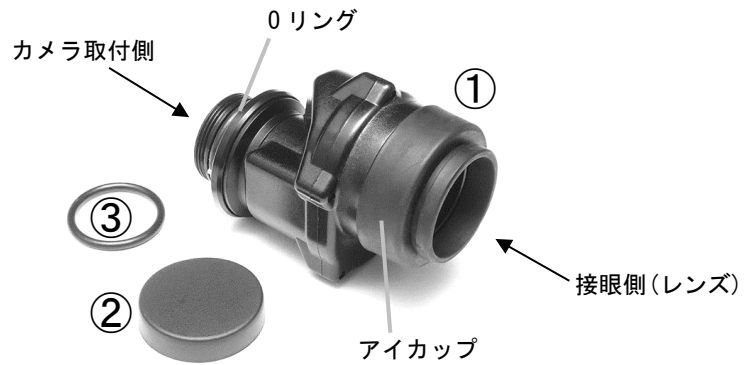


INON

ストレートビューファインダーユニット II D10

- 製品内訳
- ・ STVF II D10 本体 ①×1
 - ・ レンズキャップ ②×1
 - ・ 予備 O リング ③×1

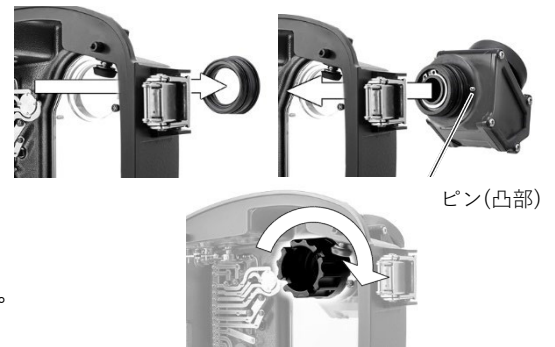
- 対応ハウジング
- ・ X-2 R5 Mark II
(2025 年 1 月現在)



- 取り付け方法
- ・ オプションの「X-2 ファインダーユニット専用工具」を用いて、ハウジングリアボディ裏側から「ファインダーユニット固定ネジ環」を取り外します
 - ・ ハウジングにもともと備わっていた他ユニットを、外側に引き抜くように外します。



- ・ ビューファインダーユニットをセットします。ビューファインダー根元側の 2 本のピン(凸部)を、ハウジングリアパネルの凹部に合わせて押し込んでください。(画像は「45° ビューファインダーユニット」)



- ・ 「ファインダーユニット固定ネジ環」を、「ファインダーユニット専用工具」を用いて締め込みます。
- ・ 取り付け後、「バキュームリークセンサー」にてリークチェックを実施ください。

- オプションについて
- ・ レンズキャップ(45° VF/STVF for X-2 用)
製品内訳画像中の②です。

- ・ 交換用 O リング(45° VF/STVF for X-2 用)
製品内訳画像中の③です。

- ・ 視度補正レンズ[+1.5D] for 45VF-II/STVF-II
カメラのファインダー視度調整範囲を超えて遠視や老眼の方に、調整範囲を(+1.5 ディオプター)シフトする視度補正レンズ。
本ファインダーマウント側の穴へ落とし、付属の工具で締めて固定します。
(水中での着脱不可)

- ・ X-2 ファインダーユニット専用工具
本製品の着脱を行うための専用工具。

