

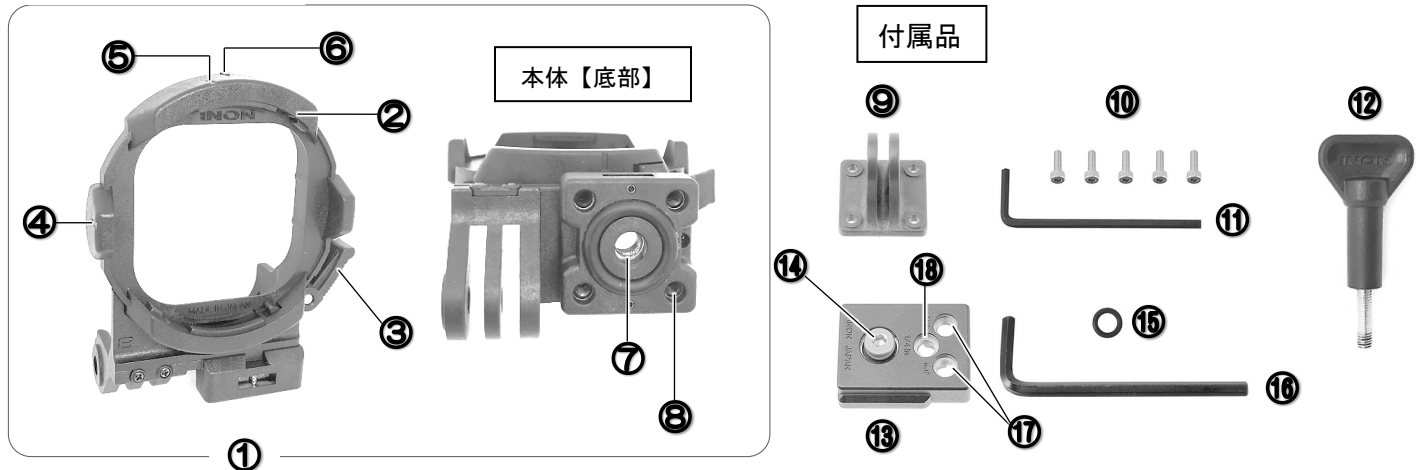
INON

イノン SD フロントマスク for HERO8

イノン製品のお買い上げ、誠に有難う御座います。

イノン SD フロントマスク for HERO8 は、GoPro®社のウェアラブルカメラ「HERO8 Black」用の、オプション純正ダイブハウジング（60m/196 フィート防水）に、弊社の SD マウントレンズや、アーム等を取り付け可能とする、GoPro®システムのコアパーツ、マルチパーパスマスクです。

各部名称 / 付属品 :



1. SD フロントマスク for HERO8 本体
2. レンズマウント (SD バヨネットマウント)
3. ロックレバー
4. レンズ取り付け指標 A ×2
5. レンズ取り付け指標 B ×2
6. フード取り付け指標 C ×2
7. 別売りアクセサリ取り付け穴 (M6 ネジ穴)
8. オスアダプター取り付け穴 (M3 ネジ穴×4)
9. オスアダプター (GoPro®規格)
10. オスアダプター取りネジ×5 (1本は予備)
11. 六角レンチ (対辺 2.5mm)
12. M5 蝶ネジ
13. 変換プレート
14. M6×12 低頭キャップネジ (変換プレートに取り付け済み)
15. 予備 O リング (M6x12 低頭キャップネジ保持用)
16. 六角レンチ (対辺 4mm)
17. D5 ホルダー取り付け穴 (M6 ネジ穴×2)
18. カメラ三脚ネジ穴 (1/4 インチネジ穴)

対応製品 :

(2021 年 1 月現在)

対応カメラハウジング

- GoPro®「HERO8 Black」用オプション純正ダイブハウジング（60m/196 フィート防水）(*1)

対応 SD マウントレンズ

- イノン 水中セミフィッシュアイコンバージョンレンズ「UFL-G140 SD」(*2)
- イノン 水中ワイドクローズアップレンズ「UCL-G165 SD」(*2)

本体【底部】に接続可能なパーツ類

- イノン 「ダイレクトベースⅢ」「Z ジョイント」「Z アダプター-MV」「クイックホルダーセット S-Z」「シューベース M6」

本体【底部】に付属品「変換プレート」を介して接続可能なパーツ類

- イノン 「D5 ホルダー」「シューベース 1/4-20UNC」「水中三脚システム」
- 市販の一脚、三脚

本体【底部】に付属品「オスアダプター」を介して接続可能なパーツ類

- イノン 「ボールアダプター for GoPro」
- GoPro®規格のマウント類

(*1)

本製品を取付可能なハウジングは、HERO8 Black 用オプション純正ダイブハウジング（60m/196 フィート防水）です。その他のハウジングには対応しませんので、ご注意ください。

(*2)

陸上にてご使用の場合には、アタッチメントレンズを使用しない状態であっても、「ビデオの安定化（手ブレ補正）」が“OFF”又は“無効化”に設定されていると、得られる画像がケラれることがあります（水中使用時のケラレはありません）。陸上では、「ビデオの安定化」を“ON”に設定して下さい。

フロントマスクの装着方法：

- 純正ダイブハウジングへ、カメラ本体をセットして下さい。
- フロントマスクの「INON」ロゴが入った面を手前にして、ハウジングに嵌めこみます。
フロントマスク開口部の縁とハウジングのレンズ枠の間に隙間が出来ないように、密着させて下さい。
- 付属の M5 蝶ねじで、ハウジングとフロントマスクを固定します。



各種アクセサリーの取り付け方法：

アタッチメントレンズの取り付け方法 【UFL-G140 SD / UCL-G165 SD 共通】

- レンズの『**指標 A**』を、SD フロントマスクの『**指標 A**』の位置に合わせ、挿し込みます。
- レンズの『**指標 A**』が、SD フロントマスクの『**指標 B**』と合うまで、レンズを時計方向に回転させます。
『カチッ』と音がして、レンズの回転がロックされれば取り付け完了です。
- 取り外す際はフロントマスクの『**ロックレバー**』を押しながら（ロック解除）、レンズを取り外して下さい。



- レンズ面に気泡が残らぬ様、水中で一旦取り外し、よく振って気泡を落としてから、再度セットして下さい。

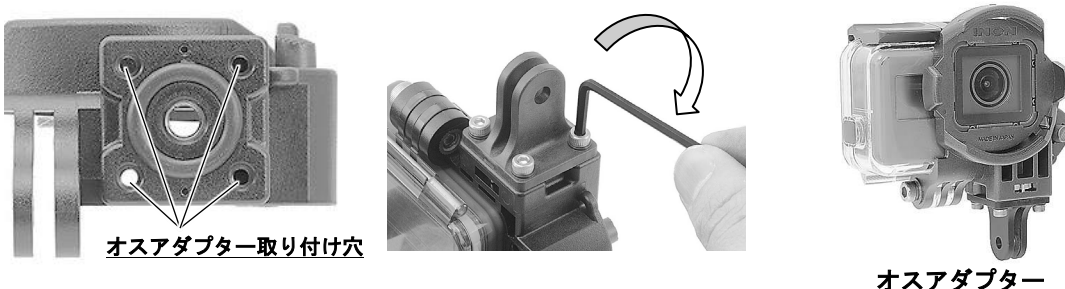
花形フードの取り付け方法 【UFL-G140 SD のみ】

- SD フロントマスクにレンズを取り付けた状態で、花形フードの取り付けを行います。
- 花形フード「INON ロゴ」の下にあるネジ穴と、フロントマスク上部にある『**指標 C**』を合わせ、花形フードをしっかりと奥まで挿し込んで下さい。
位置ズレや不完全なセットは、ケラレの原因となります。
- 花形フードの向きがずれないように押さえながら、六角レンチを用いてホーローネジで対角線上に締め付け、一部だけが締め付けられた状態にならないよう注意しながら、均一に軽くネジ留めして下さい。不均一な締め付けや、過度な締め過ぎは、花形フード破損の原因となります。



「オスアダプター（付属品）」の取り付け方法

本体底部 4 箇所「オスアダプター取り付け穴」に、取り付けネジ 4 本を使ってオスアダプターを六角レンチ（対辺 2.5mm）で固定して下さい。



「ダイレクトベース III」「Z ジョイント」「Z アダプター-MV」等の取り付け方法

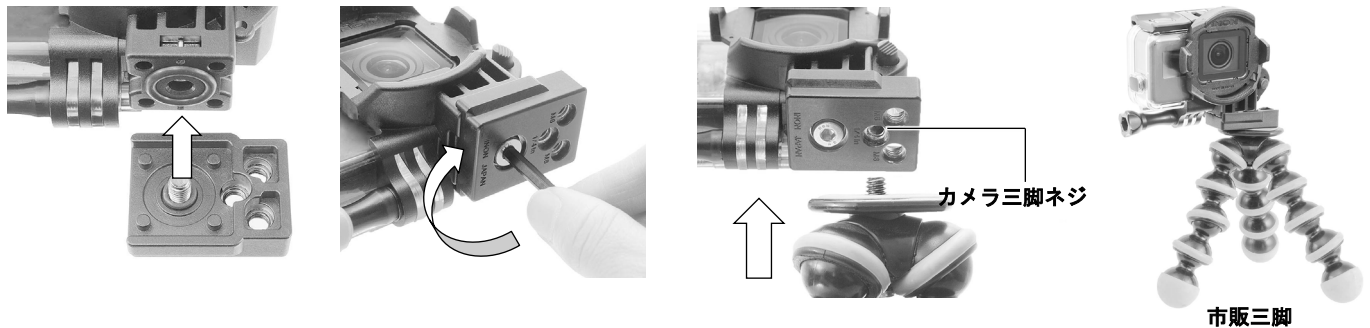
フロントマスク底部の「M6 ネジ穴」を利用して直接、取り付け可能です。



「変換プレート (付属品)」を介しての「一脚」「三脚」等の取り付け方法

付属の「変換プレート」に取り付けられた M6 ネジを、フロントマスク底部の M6 ネジ穴に合わせ六角レンチ (対辺 4mm) でしっかりと固定します。

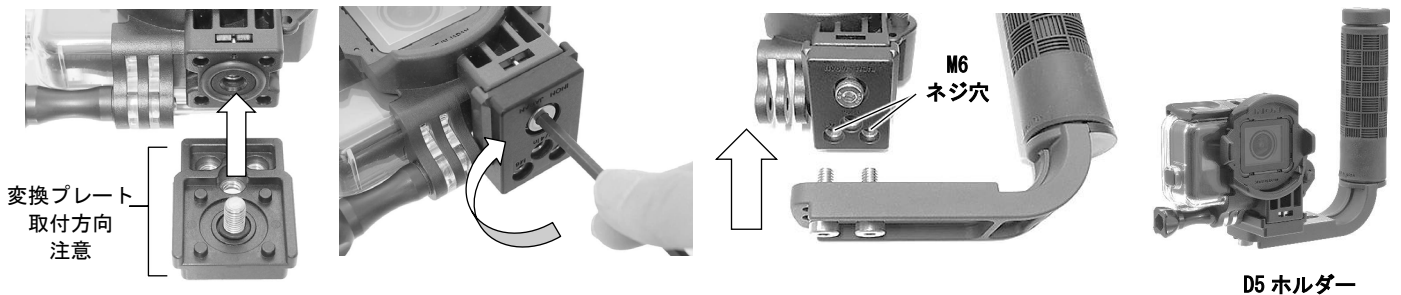
変換プレートの「カメラ三脚ネジ穴」(1/4 インチ) を利用して、底面へ三脚等を取り付け可能です。



「変換プレート (付属品)」を介しての「D5 ホルダー」の取り付け方法

付属の「変換プレート」に取り付けられた M6 ネジを、フロントマスク底部の M6 ネジ穴に合わせ、六角レンチ (対辺 4mm) でしっかりと固定します。

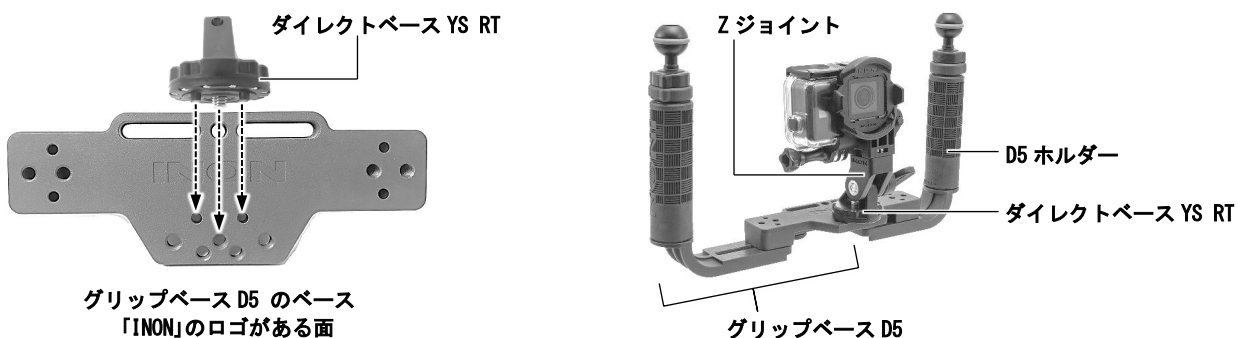
変換プレートの 2 箇所「M6 ネジ穴」を利用して、左手側に D5 ホルダーを取り付け可能です。



「グリップベース D5」+「D5 ホルダー」の取り付け方法

下記製品を用いて、左右にホルダーが付いた両手持ちにすることが可能です。

●グリップベース D5 ●D5 ホルダー ●ダイレクトベース YS RT ●Z ジョイント



メンテナンス について：

- ・ **アダプター、ベース等のキャップネジをフィルターアダプター本体／変換プレートにねじ込む際は、塩噛み防止の為、グリスをネジ先端に薄く塗布してから、ねじ締めを行って下さい。**
- ・ ご使用後は真水で水洗いを行い塩分等の汚れを取り除いた後、直射日光の当たらない、風通しの良い場所に置き、よく乾燥させて下さい。変形や破損の原因になる為、火や熱などに直接当てないで下さい。
- ・ お手入れの際、アルコールやベンジン、シンナーなどの有機溶剤や、防錆剤、潤滑剤、艶出し剤、洗剤（特にアルカリ性洗剤）などの油脂／化学薬品を使用しないで下さい。本製品の構成部品には、上記物質に触れると溶けたり、脆くなったりといった変化が起こるものがあります。
- ・ 一週間以上ご使用にならない時には、ハウジングから SD フロントマスクを取り外し保管して下さい。長時間取り付けた状態で保管すると、取り付け対応製品に持続的に力が加わり、変形／破損等が生じる恐れがあります。

使用上の注意：

- ・ 本製品の取り付け作業等（以下、「当作業等」）は、GoPro®社が関知している物ではありません。「当作業等」についての質問、お問合せ等は、決して GoPro®社に行わないで下さい。同様の理由により、「当作業等」を行う場合、お客様ご自身が全ての責任を負う必要がある事をご確認下さい。
- ・ 万一、「当作業等」を行う事によって不具合（ハウジング本体、ハウジング付属品、ハウジング内にセットするカメラ本体等の不具合等）が生じた場合、弊社は一切、その責任を負いかねます。
- ・ 万一、「当作業等」を行う事によって浸水等の不具合が生じ、この不具合に起因する、付随的損害（撮影に要した諸費用及び撮影により得べかりし利益の喪失等）が発生した場合においても、弊社は一切、その責任を負いかねます。
- ・ **以上の注意事項、及び補償条項について、ご納得頂けない場合には、「当作業等」を行わないで下さい。未使用の場合に限り、関連製品の返品を受け付けます。詳細につきましては、弊社までお問合せ下さい。**

オプション について：

- ・ **水中セミフィッシュアイコンバージョンレンズ UFL-G140 SD** ¥39,000-（税抜）
本製品に取り付け可能な、水中専用のセミフィッシュアイコンバージョンレンズです。水中では約 94° まで狭くなる GoPro®の画角を、超広角『水中 140°』に広がります。また、最短撮影距離も短縮されるので、被写体の数 cm 前まで接近したダイナミックな撮影が可能です。



- ・ **水中ワイドクローズアップレンズ UCL-G165 SD** ¥23,000-（税抜）
本製品に取り付け可能な、水中専用のワイド系クローズアップレンズです。最短撮影距離を大幅に短縮し、GoPro®単体では撮影困難であった超近接撮影/高倍率撮影を可能とします。水中では約 94° まで狭くなる GoPro®の画角を、『水中 110°』に広げて、汎用のクローズアップレンズでは実現できない被写界深度を確保しています。



- ・ **ポールアダプター for GoPro** ¥2,500-（税抜）
本製品と対応するイノンアームを接続可能にするアクセサリです。水中仕様のイノンアームを、GoPro の自撮り棒、追い撮り棒として使用することが出来ます。



| | |
|-------|---------------------------------|
| 対応アーム | カーボン伸縮アームボディ (SS/S/M/L) |
| | スティックアームボディ (XS-T/SS-T/S-T/M-T) |

- ・ **D5ホルダー** ¥4,000-（税抜）
- ・ **グリップベース D5** ¥8,000-（税抜）
- ・ **ダイレクトベース YS RT** ¥1,800-（税抜）
- ・ **Zジョイント** ¥1,500-（税抜）

「D5ホルダーの取り付け方法」「グリップベース D5+D5ホルダーの取り付け方法」の項で紹介したアダプター類です。ライト等の多灯構成への拡張が可能です。



●上記の他、多くの対応製品がございます。詳しくは弊社ホームページをご覧ください。

| イノン SDフロントマスク for HERO8 主要性能 [*1] | |
|-----------------------------------|-----------------------------|
| 名称 | SDフロントマスク for HERO8 |
| 寸法（※突起部を含まず） | 68mm（幅）× 85mm（高さ）× 35mm（奥行） |
| 本体重量 | 38g（陸上） / 約15g（水中） |
| 本体材質 / 表面処理 | PC、POM 等 |

*1 性能、価格等、予告なしに変更する場合があります。予めご了承下さい。
*2 「GoPro」「HERO」はアメリカ合衆国 GoPro Inc. の商標または登録商標です。

有限会社 イノン
〒247-0061
神奈川県鎌倉市台 2-18-9
Tel. 0467-48-2174
Fax. 0467-48-2178
E-mail support@inon.co.jp
URL <http://www.inon.co.jp/>
2021年1月