

INON

イノン ZD レンズホルダー-M5 / ZD レンズホルダー-S

イノン製品のお買い上げ、誠にありがとうございます。

イノン ZD レンズホルダーは、弊社 ZD マウントシリーズアタッチメントレンズを、対応するアーム等に取り付けることで、水中でのクイックな着脱/交換をサポートするオプションパーツです。

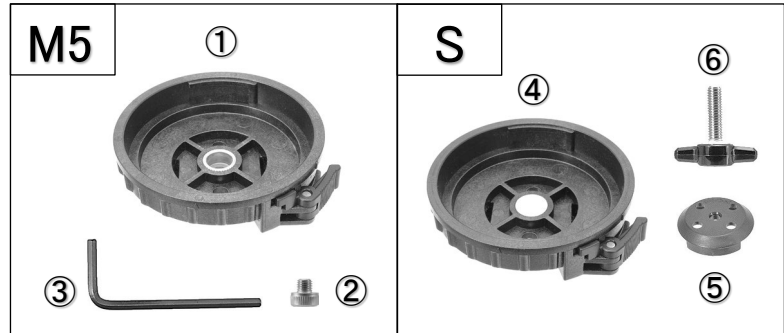
製品内訳

ZD レンズホルダー-M5

- ・ ZD レンズホルダー本体[穴] ①
- ・ M5×5 キャップネジ ②
- ・ 六角レンチ(対辺 4mm) ③

ZD レンズホルダー-S

- ・ ZD レンズホルダー本体[ネジ] ④
- ・ レンズホルダー押え ⑤
- ・ M5×18 サムノブネジ ⑥



対応製品

対応レンズ

- イノン ZD マウント規格のアタッチメントレンズ

対応アーム

本製品を取り付けるアーム/グリップベース等によって、対応するレンズホルダーの種類が下記の通り異なります。今一度、取り付けを行うアーム/グリップベース等に、お手元の製品が対応しているかご確認下さい。

● ZD レンズホルダー-M5 が対応する製品

- イノン フロートアームボディ(S/M/ML)、メガフロートアームボディ(S/M)
- イノン メガフロートチューブ(S/M)を組み合わせた、カーボン伸縮アームボディ(SS/S/M/L)
- イノン M5 ジョイントを組み合わせた、スティックアームボディ(SS/S/M/L)
- イノン M5 ジョイントを組み合わせた、マルチボールアームボディ(ML/L/LL/XL)
- イノン レンズホルダーアダプター-D5を組み合わせた、コンパクトグリップベース for GoPro
- イノン レンズホルダーアダプター-D5を組み合わせた、D5 ホルダー、グリップベース D5
- イノン ライトアダプター for GoPro

● ZD レンズホルダー-S が対応する製品

- イノン アームボディ(SS/S/M/L)、YS アームボディ(MS/M)
- イノン D ホルダー延長バーを組み合わせた、グリップベース D4、グリップベース M1、D ホルダー
- イノン グリップベース D II、グリップベース D III

● 上記 2 製品の ZD レンズホルダー本体[穴] と ZD レンズホルダー本体[ネジ] を組み合わせての両面取り付けが対応可能な製品

- イノン アームボディ(SS/S/M/L)、YS アームボディ(MS/M)

上記対応製品の使用時に限り、ZD レンズホルダー本体[穴]と ZD レンズホルダー本体[ネジ]を組み合わせることで、レンズホルダーを両面取付にすることが可能です。

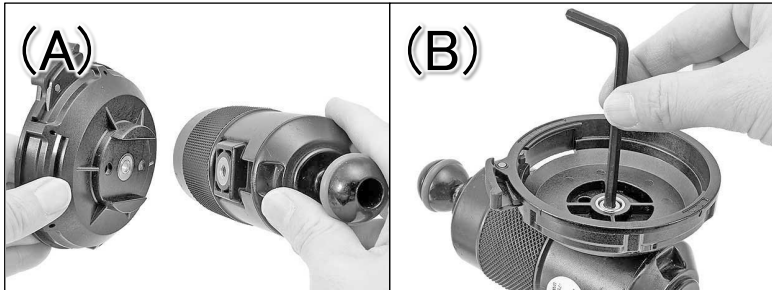
取り付けには別売の M5×15 キャップネジが必要となります。

キャップネジをお持ちでない場合、保守部品として販売しておりますので、別途ご購入下さい。

レンズホルダーの取り付け方法

- 「フロートアームボディ」「メガフロートアームボディ」「メガフロートチューブ」に『ZD レンズホルダーM5』を取り付ける場合

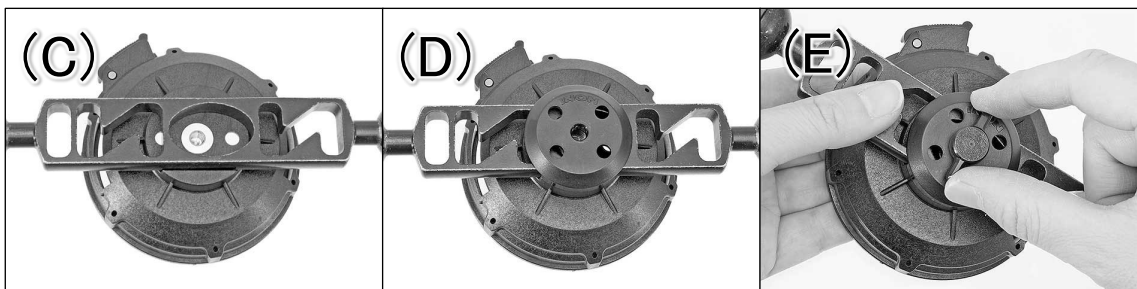
ZD レンズホルダー本体[穴]のレンズ取り付け側と反対の溝を、対応製品に備え付けられた“レンズホルダー取り付け部”と合わせ(A)、本製品(または対応製品)に付属の M5×5 キャップネジをねじ込み、取り付けを行って下さい(B)。



- 「アームボディ」「YS アームボディ」「グリップベース DII/DIII」に『ZD レンズホルダーS』を取り付ける場合

ZD レンズホルダー本体[ネジ]のレンズ取り付け側と反対の溝をアームと合わせ(C)、アームを挟んで反対側からレンズホルダー押えの「INON ロゴ」が入った面を手前にして同様に重ねます(D)。そのまま M5×18 サムノブネジをねじ込んで固定し、取り付け完了です(E)。

⚠ ネジを締め付け過ぎるとレンズホルダーが破損します。ご注意ください。



- 「アームボディ」「YS アームボディ」に『ZD レンズホルダー本体[穴]』と『ZD レンズホルダー本体[ネジ]』を組み合わせて両面取付する場合

ZD レンズホルダー本体[穴]のレンズ取り付け側と反対の溝をアームと合わせ(F)、アームを挟んで反対側から ZD レンズホルダー本体[ネジ]を手前にして同様に重ねます(G)。そのまま M5×15 キャップネジ(別売)を六角レンチを用いてねじ込み、取り付け完了です(H)。

⚠ ネジを締め付け過ぎるとレンズホルダーが破損します。ご注意ください。



(レンズホルダーの取り付け方法 のつづき)

● 下記の製品に取り付け/使用する場合の詳細につきましては、各使用説明書をご確認下さい。

- 「ライトアダプター for GoPro」に『ZD レンズホルダーM5』を取り付ける場合
- 「レンズホルダーアダプターD5」を組み合わせた対応製品に『ZD レンズホルダーM5』を取り付ける場合
- 「M5 ジョイント」を組み合わせた対応製品に『ZD レンズホルダーM5』を取り付ける場合
- 「D ホルダー延長バー」を組み合わせた対応製品に『ZD レンズホルダーS』を取り付ける場合

レンズの取り付け方法

ZD フロントマスクへの取り付け方法と同じです。各フロントマスク/レンズ付属の使用説明書内「取り付け方法」の項にて「ZD マウント指標 A」を「ZD レンズホルダー指標 A」と読み替えて下さい。

株式会社 イノン
〒247-0061
神奈川県鎌倉市台 2-18-9
Tel. 0467-48-2174
Fax. 0467-48-2178
E-mail support@inon.co.jp
URL <http://www.inon.co.jp/>

2024 年 11 月