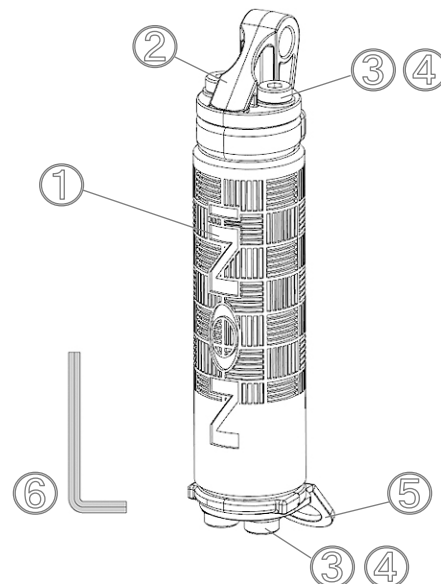


INON

ハンドグリップ

- 製品内訳
- | | |
|---------------------|------|
| ・ ハンドグリップ | ×1 |
| ・ ハンドグリップ本体 | ① ×1 |
| ・ YS ベース (M6-17mm) | ② ×1 |
| ・ M6x12 ローヘッドキャップネジ | ③ ×4 |
| ・ M6 ワッシャー | ④ ×4 |
| ・ フックプレート | ⑤ ×1 |
| ・ 六角レンチ 4mm | ⑥ ×1 |
| ・ 使用説明書(本書) | ×1 |

- 取り付け対応製品 【アームシステム】
- ・ 「Z ジョイント」、「クイックホルダーセット S-Z/LF/LE」、
 - ・ 「クイックベース S/M6W」
 - ・ 「シングルライトホルダー・LF/LE」



上部の「YS ベース (M6-17mm)」を取り外すことで装着可能となる製品

- ・ 「クイックシュー W50 クランプ」、「クイックシュー W27 クランプ」
- ・ 「ダイレクトベースⅢ」、「マルチダイレクトベースⅡa」、「マルチダイレクトベースⅡ・ロング」
- ・ 「マルチダイレクトベースⅡ WB」、「Z アダプターⅡ」、「ダイレクトベース YS RT」、「シューベースアダプターD4」

底部の「フックプレート」を取り外すことで装着可能となる製品

- ・ 「マルチダイレクトベースⅡa」、「マルチダイレクトベースⅡ・ロング」、「マルチダイレクトベースⅡ WB」

- アームシステムの取り付け
- ・ 「YS ベース (M6-17mm)」を用いた製品の取り付け
YS タイプのアームヘッド部を介して、「Z ジョイント」やクイックホルダーセット、シングルライトホルダーなどを取り付けることができます。

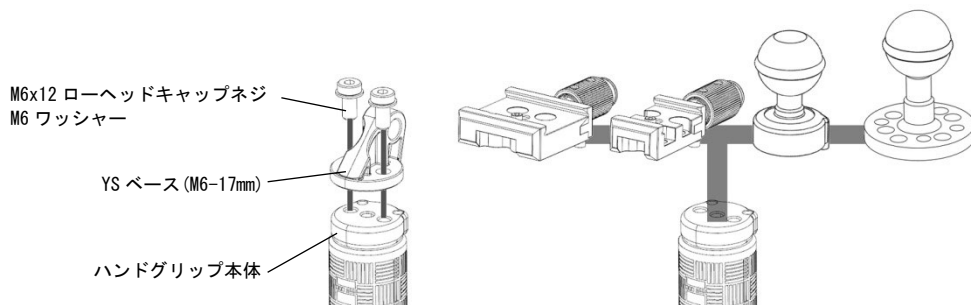
- ・ 上部の「YS ベース (M6-17mm)」を取り外すことで装着可能となる製品の取り付け
付属品の「六角レンチ 4mm」を用いて、製品上部の「M6x12 ローヘッドキャップネジ」を緩め、「YS ベース (M6-17mm)」、「M6x12 ローヘッドキャップネジ ×2」、「M6 ワッシャー ×2」を取り外すことができます。

「YS ベース (M6-17mm)」を取り外すと、「ハンドグリップ本体」に直接「クイックシュー W50 クランプ」、「クイックシュー W27 クランプ」、「ダイレクトベースⅢ」などを取り付けることができます。

M6x12 ローヘッドキャップネジ
M6 ワッシャー

YS ベース (M6-17mm)

ハンドグリップ本体



- ・ 底部の「フックプレート」を取り外すことで装着可能となる製品の取り付け
付属品の「六角レンチ 4mm」を用いて、製品底部の「M6x12 ローヘッドキャップネジ」を緩め、「フックプレート」、「M6x12 ローヘッドキャップネジ ×2」、「M6 ワッシャー ×2」を取り外すことができます。

「フックプレート」を取り外すと、「ハンドグリップ本体」に直接マルチダイレクトベース類を取り付けることができます。

フックプレート
M6x12 ローヘッドキャップネジ
M6 ワッシャー

