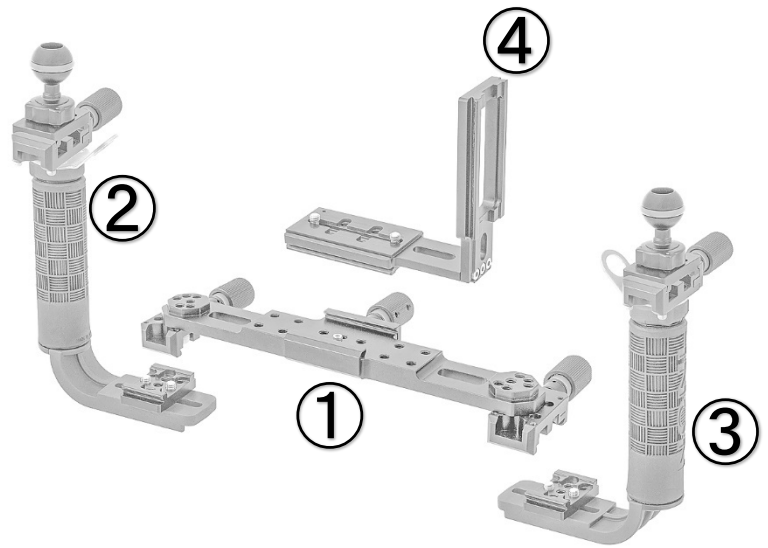


# INON

## グリップベース D-PRO

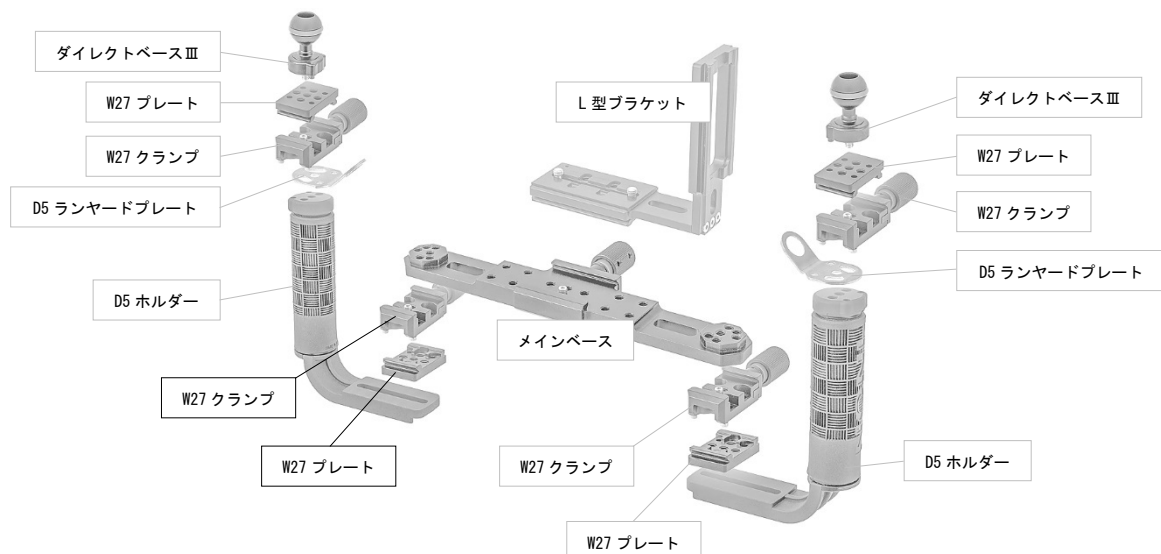
- 製品内訳 :
- ・ D-PRO ベース ×1 ①
    - ・ クイックシューメインベース ×1
    - ・ クイックシューW27 クランプ ×2
    - ・ M6x10 キャップネジ ×4
  - ・ D-PRO ホルダー(右) ×1 ②
    - ・ D5 ホルダー ×1
    - ・ D5 ランヤードプレート(1個) ×1
    - ・ クイックシューW27 クランプ ×1
    - ・ クイックシューW27 プレート ×2
    - ・ ダイレクトベースⅢ ×1
    - ・ M6x10 キャップネジ ×2
    - ・ M6x18 ローヘッドキャップネジ ×2
    - ・ M6φ10 ワッシャー ×2
  - ・ D-PRO ホルダー(左) ×1 ③
    - ・ D5 ホルダー ×1
    - ・ D5 ランヤードプレート(1個) ×1
    - ・ クイックシューW27 クランプ ×1
    - ・ クイックシューW27 プレート ×2
    - ・ ダイレクトベースⅢ ×1
    - ・ M6x10 キャップネジ ×2
    - ・ M6x18 ローヘッドキャップネジ ×2
    - ・ M6φ10 ワッシャー ×2
  - ・ クイックシューL型ブラケット ×1 ④
  - ・ 六角レンチ 2mm ×1
  - ・ 六角レンチ 4mm ×1
  - ・ 六角レンチ 5mm ×1
  - ・ 六角レンチ 3/16 インチ ×1
  - ・ M6x8 キャップネジ ×4 (D5 ランヤードプレート付属品)
  - ・ ゴムスペーサー ×2 (ダイレクトベースⅢ付属品)
  - ・ 予備 O リング ×2 (ダイレクトベースⅢ付属品)
  - ・ 使用説明書(本書)
  - ・ 使用説明書 クイックシューメインベース
  - ・ 使用説明書 クイックシューW27 クランプ
  - ・ 使用説明書 クイックシューW27 プレート
  - ・ 使用説明書 クイックシューL型ブラケット
  - ・ 使用説明書 D5 ホルダー



製品概要 : 本製品は、下記「クイックシューシリーズ」等製品を組み合わせたセット商品となります。

- |                     |    |                     |    |
|---------------------|----|---------------------|----|
| ・ 「クイックシューメインベース」   | ×1 | ・ 「クイックシューW27 クランプ」 | ×4 |
| ・ 「クイックシューW27 プレート」 | ×4 | ・ 「クイックシューL型ブラケット」  | ×1 |
| ・ 「D5 ホルダー」         | ×2 | ・ 「D5 ランヤードプレート」    | ×2 |
| ・ 「ダイレクトベースⅢ」       | ×2 |                     |    |

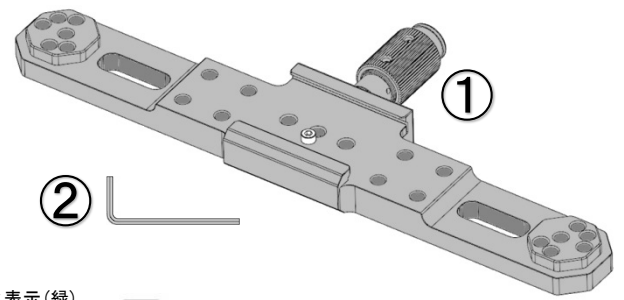
製品詳細につきましては各製品の「使用説明書」を参照ください。



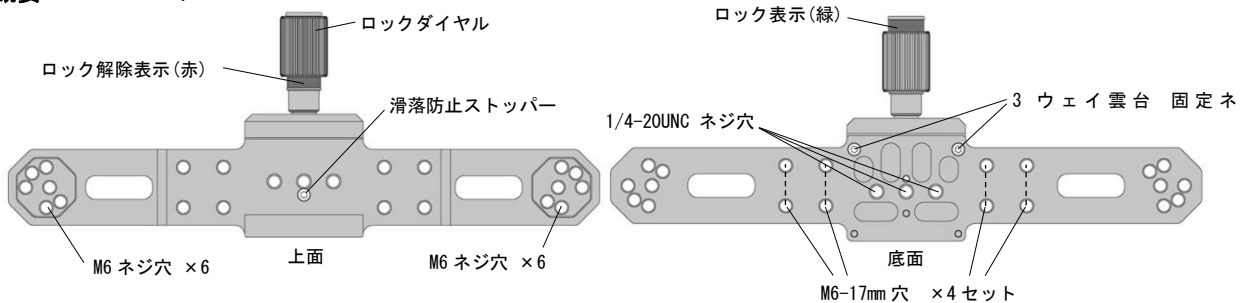
# INON

## クイックシュー メインベース

- 製品内訳 : ・ クイックシュー メインベース ① ×1  
 ・ 六角レンチ 2mm ② ×1  
 ・ 使用説明書(本書) ×1



### 製品概要

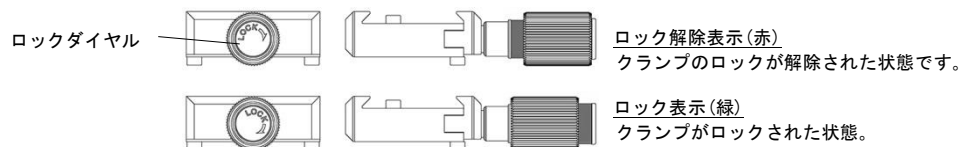


### 取付対応製品

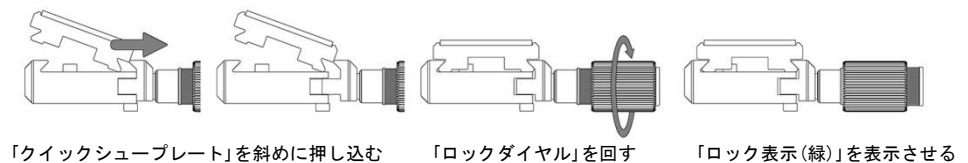
- クイックシュー : ・ 「クイックシュー W50 プレート」、「クイックシュー W27 プレート」、「クイックシュー W95 プレート」  
 ・ 「クイックシュー L型ブラケット」  
 ※ 他社製、アルカスイス規格のプレートを装着することはできません。
- アームベース(底面) : ・ 「水中3ウェイ雲台」、「クイックシュー W50 プレート」、「クイックシュー W95 プレート」
- アームシステム : ・ 「D5 ホルダー」、「クイックシュー W27 クランプ」、「マルチダイレクトベース II a」  
 ・ 「マルチダイレクトベース II・ロング」、「マルチダイレクトベース II WB」

### 取付方法

- クイックシュープレート : ・ 「クイックシュー メインベース」クランプ部分のロックを解除します。「ロックダイヤル」をゆっくりと、反時計回りに回転させてください。ロックが解除されると、「ロック解除表示(赤)」が表示されます。なお、「ロックダイヤル」を時計回りに回転させると、ロック状態となり、「ロック表示(緑)」が表示されます。

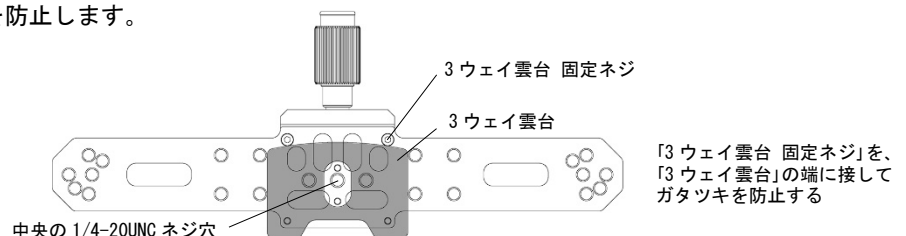


- ・ 取り付ける「クイックシュープレート」を、「クイックシュー メインベース」に斜めからスライドさせるように押し込み、「クイックシュープレート」と「クイックシュー メインベース」がしっかり噛みあうようにセットしてください。その後、「ロックダイヤル」を回転させ、「ロック表示(緑)」を表示させます。

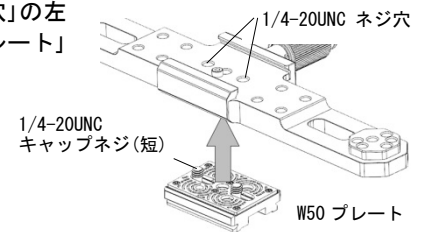


- ・ 十分にロックされていない状態では、使用中に「クイックシュープレート」が滑落し、機材の破損や事故の原因となります。「ロックダイヤル」をしっかりと締め込んでください。

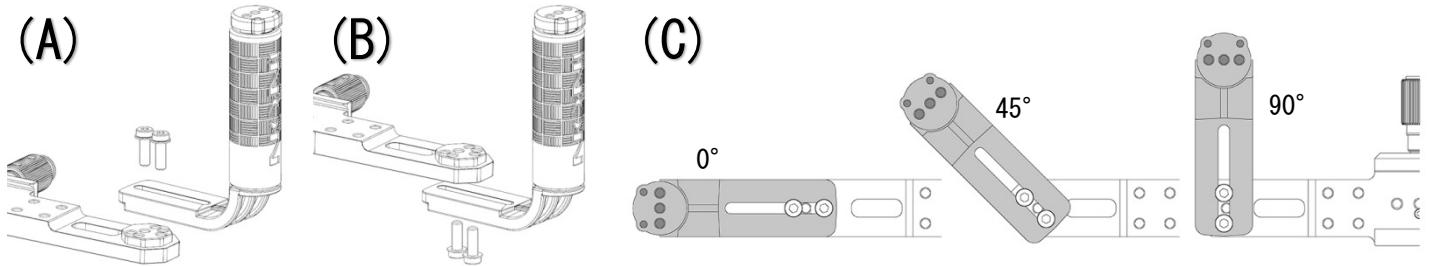
- 水中3ウェイ雲台 : ・ 「クイックシュー メインベース」底面に3つある「1/4-20UNC ネジ穴」の中央に、「水中3ウェイ雲台」の「カメラネジ(1/4インチ)」を締め込んで接続します。  
 ・ 「3ウェイ雲台 固定ネジ」が、「水中3ウェイ雲台」の端に接するように位置を合わせてください。ネジの緩みやガタツキを防止します。



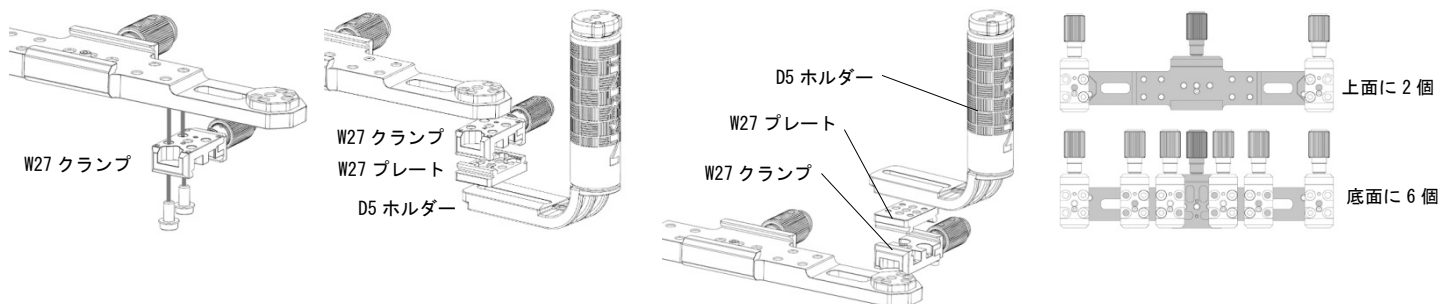
- クイックシュー W50 プレート W95 プレート
- 「クイックシュー メインベース」底面に3つある「1/4-20UNC ネジ穴」の左右に、「クイックシューW50プレート」および「クイックシューW95プレート」の「1/4-20UNC キャップネジ L12.5」を締め込んで接続します。



- D5ホルダー
- 左右の「M6 ネジ穴 ×6」に、「D5ホルダー」を取り付けることができます。
  - 「D5ホルダー」は、「クイックシュー メインベース」の上面から(画像 A)、もしくは下面から(画像 B)、どちらからでも固定することができます。
  - 「D5ホルダー」は、取付角度を0°、45°、90°の3段階に調節することができます(画像 C)。



- クイックシュー W27 クランプ マルチダイレクトベース類
- 底面の「M6-17mm 穴」、左右の「M6 ネジ穴」に、「クイックシュー W27 クランプ」、及びマルチダイレクトベース類を取り付けることができます。
  - 「クイックシュー W27 クランプ」は上面と底面に最大で8個取り付けることができます。
  - マルチダイレクトベース類は、底面に最大で4個取り付けることができます。



- メンテナンスについて
- ご使用後は真水で水洗いを行い塩分等の汚れを取り除いた後、直射日光の当たらない、風通しの良い場所に置き、よく乾燥させて下さい。変形や破損の原因になる為、火や熱などに直接当てないで下さい。
  - お手入れの際、アルコールやベンジン、シンナーなどの有機溶剤や、防錆剤、潤滑剤、艶出し剤、洗剤(特にアルカリ性洗剤)などの油脂/化学薬品を使用しないで下さい。本製品の構成部品には、上記物質に触れると溶けたり、脆くなったりといった変化が起こるものがあります。
  - 電蝕によるサビを防ぐ為に、金属製の各ネジ部へ、グリスを定期的に塗って下さい。

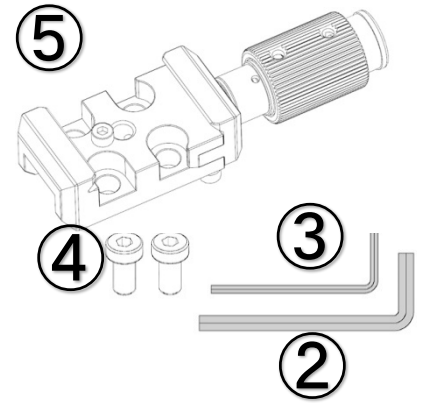
- 保管上の注意
- 乾燥後は、直射日光の当たらない、風通しの良く乾燥した場所で保管して下さい。薬品(樟脳やナフタリンなど)の雰囲気下や、寒冷/高温/多湿環境下、温度変化の激しい場所での保管は避けて下さい。変形や破損、カビ/錆の発生、腐蝕等の原因となります。
  - お子様の手の届かない所に保管して下さい。付属品や小さな部品等を誤って飲み込む恐れがあります。万一付属品や小さな部品等を飲み込んだ場合は、直ちに医師にご相談下さい。

- 取り扱い上の注意
- 「ロックダイヤル」が適切に締め付けられていないと、接続した機材が脱落/破損/紛失する恐れがあります。取り付け作業の各項目を今一度ご確認の上、正しく行なって下さい。
  - 本製品は、本紙に記載された“取り付け対応製品”との組み合わせのみに対応しています。上記以外の製品と組み合わせて使用しないで下さい。ハウジングや、取り付けを行った製品等が脱落/破損/紛失する恐れがあります。
  - 本製品取り付け後のシステム運搬時等には、本製品自体をしっかりと持って行ない、過度な衝撃や振動、無理な力を与えない様、十分ご注意下さい。また、“取り付け対応製品”を持つことはおやめ下さい。何れの場合にも、ハウジング等が脱落/破損/紛失する恐れがあります。

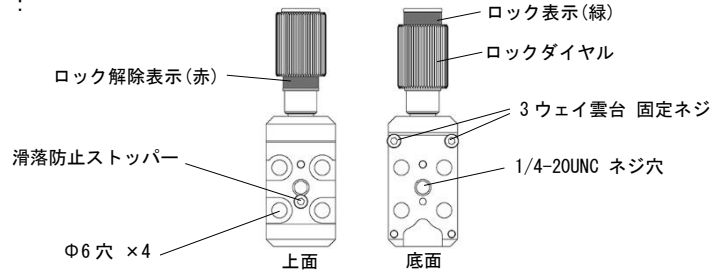
# INON

## クイックシュー W27 クランプ

- 製品内訳 :
- ・ W27 クランプ本体 ① ×1
  - ・ M6x10 キャップネジ ② ×2
  - ・ 六角レンチ 2mm ③ ×1
  - ・ 六角レンチ 5mm ④ ×1
  - ・ 使用説明書(本書) ×1



### 製品概要



### 取付対応製品

- クイックシュー :
- ・ 「クイックシュー W50 プレート」、「クイックシュー W27 プレート」、「クイックシュー W95 プレート」
  - ・ 「クイックシュー L型ブラケット」

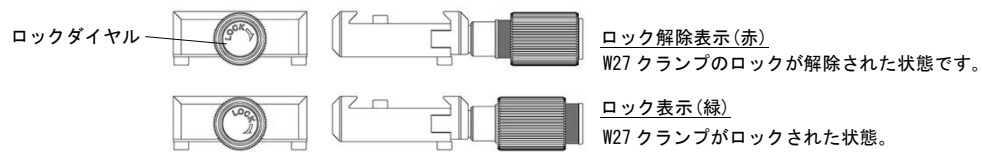
※ 他社製、アルカスイス規格のプレートを装着することはできません。

- アームベース :
- ・ 「クイックシュー メインベース」、「水中3ウェイ雲台」、「水中三脚ハブ」、「シューベース 1/4-20UNC」

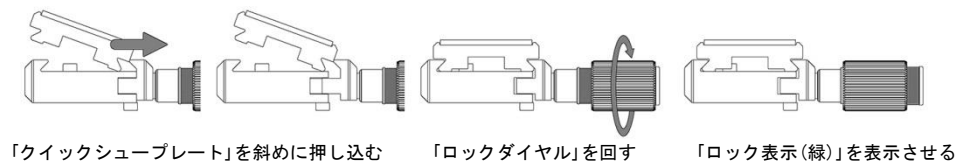
- アームシステム :
- ・ 「D5ホルダー」、「Dホルダー」、「ホルダーⅢ」

### 取付方法

- クイックシュープレート :
- ・ 「W27 クランプ本体」のロックを解除します。「ロックダイヤル」をゆっくりと、反時計回りに回転させてください。ロックが解除されると、「ロック解除表示(赤)」が表示されます。なお、「ロックダイヤル」を時計回りに回転させると、ロック状態となり、「ロック表示(緑)」が表示されます。

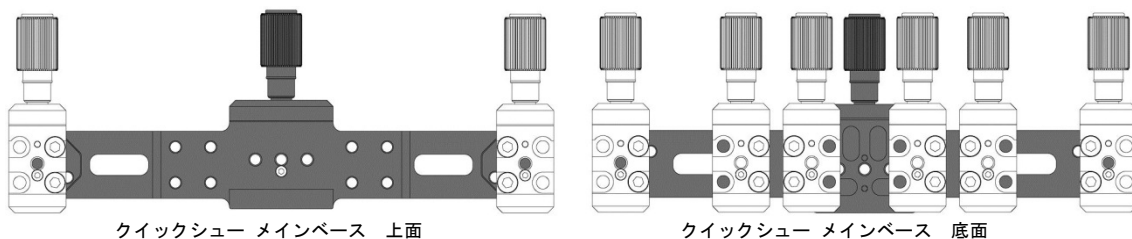


- ・ 取り付ける「クイックシュープレート」を、「W27 クランプ本体」に斜めからスライドさせるように押し込み、「クイックシュープレート」と「W27 クランプ本体」がしっかり噛みあうようにセットしてください。その後、「ロックダイヤル」を回転させ、「ロック表示(緑)」を表示させます。



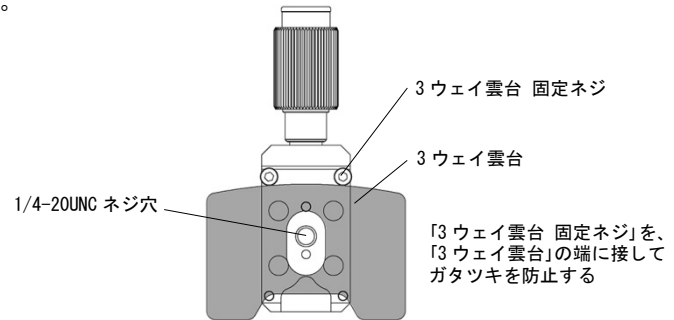
- ・ 十分にロックされていない状態では、使用中に「クイックシュープレート」が滑落し、機材の破損や事故の原因となります。「ロックダイヤル」をしっかりと締め込んでください。

- クイックシューメインベース :
- ・ 「W27 クランプ本体」の「Φ6 穴」と、「クイックシュー メインベース」の「M6 ネジ穴」との位置を合わせ、付属品「M6x10 キャップネジ」2本を、「六角レンチ 5mm」を用いて締め付けます。
  - ・ 「クイックシュー メインベース」上面に2個、底面に6個、最大で8個取り付けることができます。



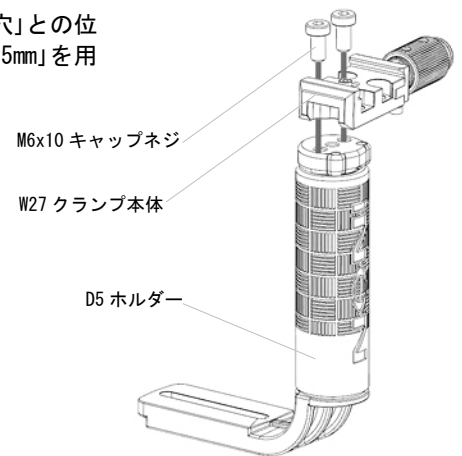
**取付方法**

- 水中3ウェイ雲台 : ・ 「W27 クランプ本体」底面の「1/4-20UNC ネジ穴」に、「水中3ウェイ雲台」の「カメラネジ(1/4インチ)」を締め込んで接続します。
- ・ 「3ウェイ雲台 固定ネジ」が、「水中3ウェイ雲台」の端に接するように位置を合わせてください。ネジの緩みやガタツキを防止します。



- 水中三脚ハブ / シューベース 1/4-20UNC : ・ 「W27 クランプ本体」底面の「1/4-20UNC ネジ穴」に、「水中三脚ハブ」/「シューベース 1/4-20UNC」の「カメラネジ(1/4インチ)」を締め込んで接続します。

- D5ホルダー / Dホルダー / ホルダーⅢ : ・ 「D5ホルダー」先端のM6ネジ穴と、「W27クランプ本体」の「Φ6穴」との位置を合わせ、付属品の「M6x10キャップネジ」2本を「六角レンチ 5mm」を用いて締め付けます。



- メンテナンスについて : ・ ご使用後は真水で水洗いを行い塩分等の汚れを取り除いた後、直射日光の当たらない、風通しの良い場所に置き、よく乾燥させて下さい。変形や破損の原因になる為、火や熱などに直接当てないで下さい。
- ・ お手入れの際、アルコールやベンジン、シンナーなどの有機溶剤や、防錆剤、潤滑剤、艶出し剤、洗剤(特にアルカリ性洗剤)などの油脂/化学薬品を使用しないで下さい。本製品の構成部品には、上記物質に触れると溶けたり、脆くなったりといった変化が起こるものがあります。
- ・ 電蝕によるサビを防ぐ為に、金属製の各ネジ部へ、グリスを定期的に塗って下さい。

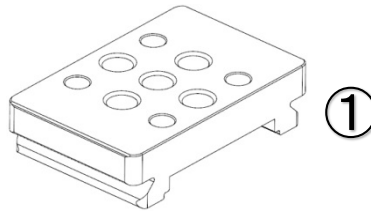
- 保管上の注意 : ・ 乾燥後は、直射日光の当たらない、風通しの良く乾燥した場所で保管して下さい。薬品(樟脳やナフタリンなど)の雰囲気下や、寒冷/高温/多湿環境下、温度変化の激しい場所での保管は避けて下さい。変形や破損、カビ/錆の発生、腐蝕等の原因となります。
- ・ お子様の手が届かない所に保管して下さい。付属品や小さな部品等を誤って飲み込む恐れがあります。万一付属品や小さな部品等を飲み込んだ場合は、直ちに医師にご相談下さい。

- 取り扱い上の注意 : ・ 「ロックダイヤル」が適切に締め付けられていないと、接続した機材が脱落/破損/紛失する恐れがあります。取り付け作業の各項目を今一度ご確認の上、正しく行なって下さい。
- ・ 本製品は、本紙に記載された“取り付け対応製品”との組み合わせのみに対応しています。上記以外の製品と組み合わせて使用しないで下さい。ハウジングや、取り付けを行った製品等が脱落/破損/紛失する恐れがあります。
- ・ 本製品取り付け後のシステム運搬時等には、本製品自体をしっかりと持って行ない、過度な衝撃や振動、無理な力を与えない様、十分ご注意下さい。また、“取り付け対応製品”を持つことはおやめ下さい。何れの場合にも、ハウジング等が脱落/破損/紛失する恐れがあります。

# INON

## クイックシュー W27 プレート

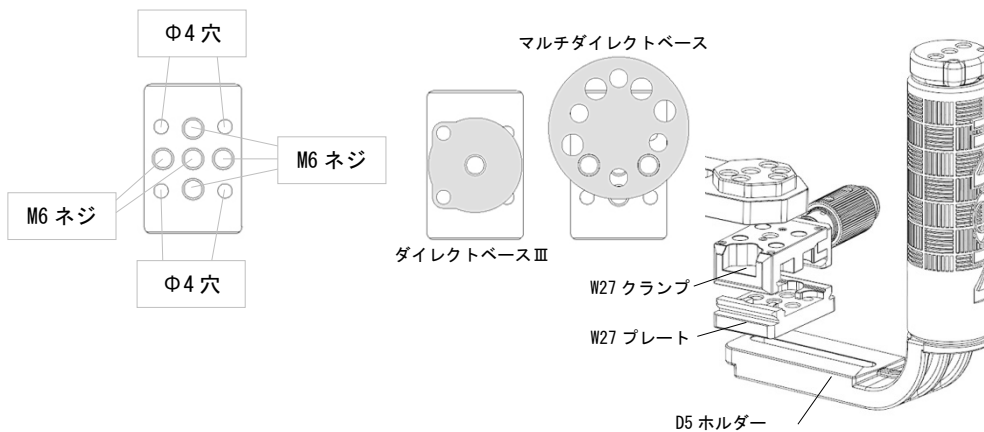
- 製品内訳 : ・ W27 プレート ① ×1  
 ・ 使用説明書(本書) ×1



- 取り付け対応製品 : ・ 「クイックシュー W50 クランプ」  
**【クイックシュー】** ・ 「クイックシュー W27 クランプ」  
 ・ 「クイックシュー メインベース」

- 取り付け対応製品 : ・ 「ダイレクトベースⅢ」  
**【アームシステム】** ・ 「マルチダイレクトベースⅡa」、「マルチダイレクトベースⅡ・ロング」  
 ・ 「マルチダイレクトベースⅡ WB」、「Z アダプターⅡ」  
 ・ 「ダイレクトベース YS RT」、「シューベースアダプター-D4」  
 ・ 「D5 ホルダー」、「Z ジョイント」

- アームシステムの : 「W27 プレート」には M6 ネジ穴と、Φ4 ネジ穴が備わっています。  
 取り付け : このネジ穴を利用して、各種アームシステムを取り付けすることができます。

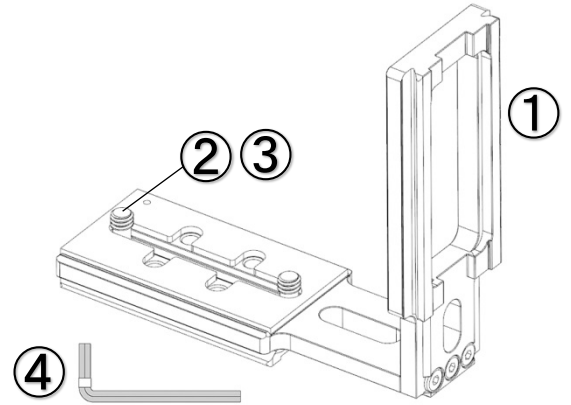


有限会社 イノン 〒247-0061 神奈川県鎌倉市台 2-18-9 Tel/Fax 0467-48-2174/0467-48-2178  
 E-mail support@inon.co.jp URL <http://www.inon.co.jp/> 2020年10月

# INON

## クイックシュー L 型ブラケット

製品内訳	：	・ L 型ブラケット	×1
		（ L 型ブラケット本体	① ×1
		1/4-20UNC キャップネジ L12.5	② ×2
		M6 ワッシャー	③ ×2
	・	六角レンチ 3/16 インチ	④ ×1
	・	使用説明書 (本書)	×1



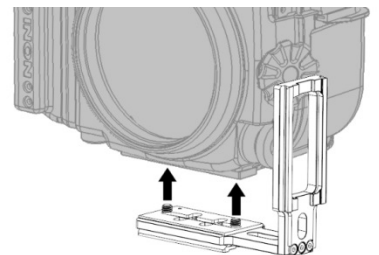
取り付け対応製品 【クイックシュー】	：	・ 「クイックシュー W50 クランプ」 ・ 「クイックシュー W27 クランプ」 ・ 「クイックシュー メインベース」
-----------------------	---	--

取り付け対応製品 【ハウジング】	：	・ イノン X-2 シリーズハウジング ・ 他社製ハウジング (*1) (*2)
---------------------	---	---

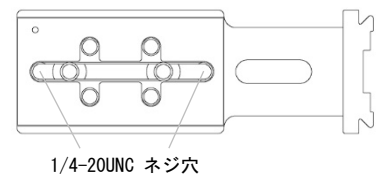
- (\*1) 取り付けには、中心間距離が 12mm~56mm の 1/4 インチネジ穴が 2 つと、中央の 1/4 インチネジからハウジング左端 (突起部含む) まで、100mm 以下の大きさであることが必要です。  
また、本製品を取り付けたことによりハウジングの開閉に支障をきたす場合には、使用をお控えください。  
無理に使用することで、ハウジングが破損、浸水するおそれがあります。
- (\*2) 特定の他社製品について、弊社で使用可否を検証しているわけではありません。実際にお手元の他社製品に取り付け可能なこと、および関連製品との干渉がないことを、ご使用前に必ずご自身でご確認ください。

取り付け対応製品 【アームシステム】	：	・ 「マルチダイレクトベース II a」、「マルチダイレクトベース II ・ ロング」 ・ 「マルチダイレクトベース II WB」
-----------------------	---	--

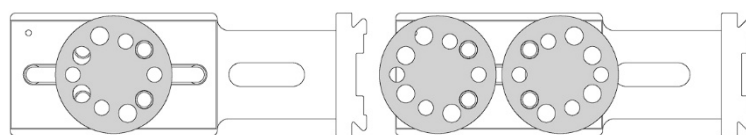
「L 型ブラケット」の 取り付け	：	「L 型ブラケット」を、取り付け対象の三脚ネジ部に合わせ、 <u>左右の「1/4-20UNC キャップネジ L12.5」を、付属の「六角レンチ 3/16 インチ」を用いて、均等に締め仮止めします。</u> 「L 型ブラケット」の位置を確認し、最後に「 <u>1/4-20UNC キャップネジ L12.5</u> 」をしっかりと締め付けてください。
---------------------	---	--



「L 型ブラケット」の「1/4-20UNC キャップネジ L12.5」スライド機構部両端に 1/4-20UNC ネジが切られています。「1/4-20UNC キャップネジ L12.5」を取り外す際にご使用ください。



アームシステムの 取り付け	：	「L 型ブラケット」に備わっている、M6 ネジ穴を利用して、マルチダイレクトベース関連、各種アームシステムを取り付けることができます。
------------------	---	---

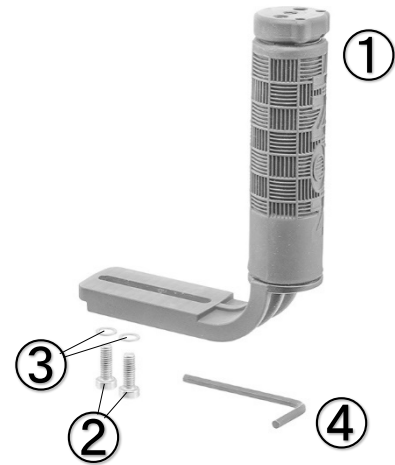


マルチダイレクトベース類を、最大で 2 個取り付けることができます

# INON

## D5ホルダー

- 製品内訳** :
- ・ D5ホルダー本体 ①×1
  - ・ M6x18 ローヘッドキャップネジ ②×2
  - ・ M6φ10 ワッシャー ③×2
  - ・ 六角レンチ 4mm ④×1
  - ・ 使用説明書(本書) ×1



- 取り付け対応製品** : 「D5 ベース」、「メインベースⅢ」  
**【ベースプレート】**

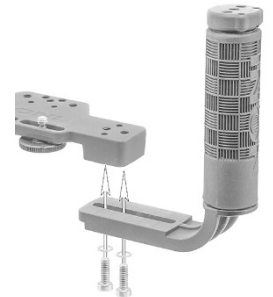
本製品を、「D ベース SPS(グリップベース D4)」、「D ベース M1(グリップベース M1)」に取り付けることはできません。ご注意ください。

- ・ 「SD フロントマスク for HERO5/6/7」 (※1)
- ・ 「SD フロントマスク STD」 (※1)
- ・ 「SD マウントケージ for HERO3/3+/4」 (※1)
- ・ 「SD マウントベース for TG-Tracker」 (※1)
- ・ 「SD マウントベース for UWH1」 (※1)

(※1) 付属品「変換プレート」に取り付け可能。

- 取り付け対応製品** : 「ダイレクトベースⅢ」  
**【アームシステム】**
- ・ 「マルチダイレクトベースⅡ a」、「マルチダイレクトベースⅡ・ロング」
  - ・ 「マルチダイレクトベースⅡ WB」、「Z アダプターⅡ」
  - ・ 「ダイレクトベース YS RT」
  - ・ 「シューベースアダプターD4」 + 「シューベース 1/4-20UNC」/「シューベース M6」
  - ・ 「シューベースアダプターD4」 + 「シューベース BALL」/「シューベースⅡ」

- 「ベースプレート」** : 付属の「M6x12 ローヘッドキャップネジ」/「M6φ10 ワッシャー」各2個で、  
**への取り付け** 各種対応するベースプレートに取り付けます。



- 「アームシステム」** : 「D5ホルダー」グリップ先端の各ネジ穴に、対応するアームシステムを取り付けることができます。  
**の取り付け**



- メンテナンス** :  
**について**
- ・ ご使用後は真水で水洗いを行い塩分等の汚れを取り除いた後、直射日光の当たらない、風通しの良い場所に置き、よく乾燥させて下さい。変形や破損の原因になる為、火や熱などに直接当てないで下さい。
  - ・ お手入れの際、アルコールやベンジン、シンナーなどの有機溶剤や、防錆剤、潤滑剤、艶出し剤、洗剤(特にアルカリ性洗剤)などの油脂/化学薬品を使用しないで下さい。本製品の構成部品には、上記物質に触れると溶けたり、脆くなったりといった変化が起こるものがあります。
  - ・ 電蝕によるサビを防ぐ為、金属製の各ネジ部へ、ハウジング付属のグリスを定期的に塗って下さい。



- 保管上の注意** :
- ・ 乾燥後は、直射日光の当たらない、風通しの良く乾燥した場所で保管して下さい。薬品（樟脳やナフタリンなど）の雰囲気下や、寒冷/高温/多湿環境下、温度変化の激しい場所での保管は避けて下さい。変形や破損、カビ/錆の発生、腐蝕等の原因となります。
  - ・ お子様の手の届かない所に保管して下さい。付属品や小さな部品等を誤って飲み込む恐れがあります。万一付属品や小さな部品等を飲み込んだ場合は、直ちに医師にご相談下さい。
- 取り扱い上の注意** :
- ・ 「M6x18 ローヘッドキャップネジ」が適切に締め付けられていないと、ハウジング/ストロボ本体/LED ライト本体等が脱落/破損/紛失する恐れがあります。取り付け作業の各項目を今一度ご確認の上、正しく行なって下さい。
  - ・ 本製品は、本紙に記載された“取り付け対応製品”との組み合わせのみに対応しています。上記以外の製品と組み合わせて使用しないで下さい。ハウジングや、取り付けを行った製品等が脱落/破損/紛失する恐れがあります。
  - ・ 本製品取り付け後のシステム運搬時等には、本製品自体をしっかりと持って行ない、過度な衝撃や振動、無理な力を与えない様、十分ご注意下さい。また、“取り付け対応製品”を持つことはおやめ下さい。何れの場合にも、ハウジング等が脱落/破損/紛失する恐れがあります。

## イノン D5ホルダー 主要性能 [\*1]

名称	D5ホルダー
寸法	W114.6x H142.5 x D32 mm
本体重量	158g（陸上） / 約 70g（水中）
本体材質 / 表面処理	耐蝕アルミ合金/硬質アルマイト、POM 等

\*1 性能、価格等、予告なしに変更する場合があります。予めご了承下さい。

有限会社 イノ  
 〒247-0061 神奈川県鎌倉市台 2-18-9  
 Tel/Fax 0467-48-2174/0467-48-2178  
 E-mail support@inon.co.jp  
 URL <http://www.inon.co.jp/>

2019年12月